

SEGURANÇA MÁQUINA

▼ Módulos de segurança

- ▼ Os módulos de segurança SM são de Categoria de Segurança 4 / PLe (Performance Level e) de acordo com a diretiva máquina EN 13849-1.



- ▼ Paragem de Emergência; Proteção de Portas (E-Gate); Encravamentos de segurança (Interruptores magnéticos de segurança / Fim de curso de Segurança).

- ▼ De acordo com a norma standard de elevadores EN81-20/EN81-50, adequados para a monitorização de nivelamento das cabines.



Monitorização de Paragem de Emergência



Monitorização de Portas de Segurança



Monitorização de Movimentos Perigosos



Monitorização consolas Duas Mãos



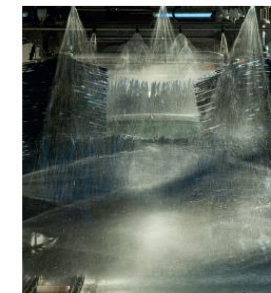
Tapetes Transportadores



Máquinas de Reciclagem



Elevadores - Nivelamento



Máquinas de Lavagem Automática

SEGURANÇA MÁQUINA

▼ Módulos de segurança



MÓDULOS DE SEGURANÇA SM

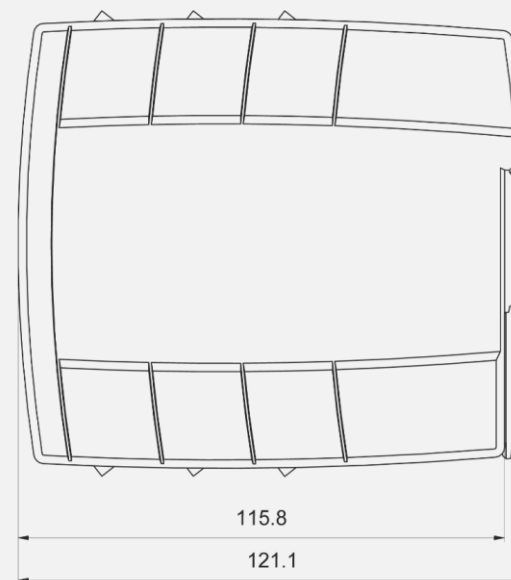
Paragens de Emergência (E-Stop) / Porta de proteção (E-Gate) / Interruptores magnéticos de segurança / Fim de curso de Segurança

Cat. Segurança	Circuito de Segurança	Circuitos Auxiliares	Entradas	Start/Reset	Tensão de Alimentação	Referência
4 / PL e	2 x NA	-	2 x NA	Auto / Manual	24V CA/CC	SMS20
4 / PL e	3 x NA	1 x NF Relé	2 x NA	Auto / Manual	24V CA/CC	SMS31



SMS20 / SMS31

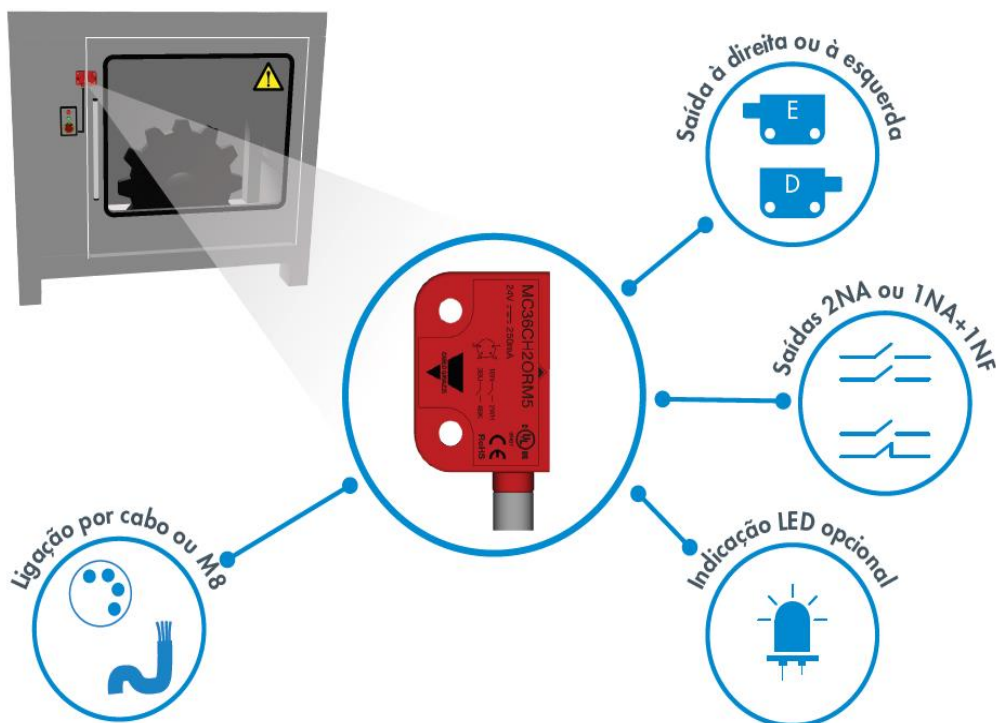
- Categoria de emprego max.: Cat 4 / PL e - EN81-20 - EN81-50
- Aplicação: E-Stop; E-Gate; Fins de Curso de segurança, interruptores magnéticos de segurança, nivelamento de Elevadores
- Entradas: 2 x NA
- Saídas: SMS20 - 2 x NA
SMS31 - 3 x NA + 1 x NF Aux
- Rearme: Automático/Manual
Monitorado manual
- Terminais: Terminais extraíveis
- Dimensões: 110,8x17,5x121,1 mm
- Tensão de alimentação: 24V CA/CC
- CE - TÜV - cULus - RoHS





SEGURANÇA MÁQUINA

▼ Sensores Magnéticos de segurança



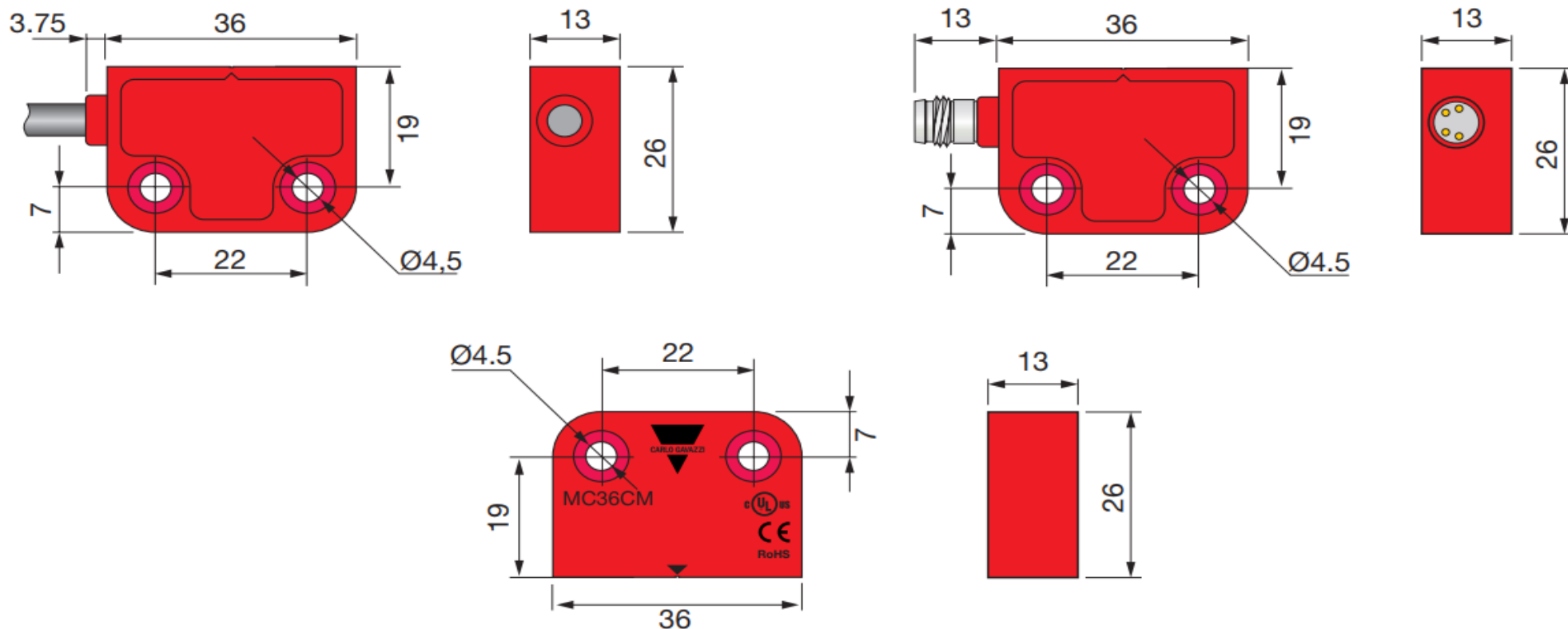
- ▼ Sensores magnéticos de segurança de dimensões compactas
- ▼ Versáteis e fáceis de instalar
- ▼ Características principais:
 - ▼ Sem contacto / Detecção magnética codificada
 - ▼ Elevada tolerância ao desalinhamento
 - ▼ Utilização em conjunto com o relé de segurança / Sistema de segurança



SEGURANÇA MÁQUINA

▼ Sensores Magnéticos de segurança

▼ Dimensões



SEGURANÇA MÁQUINA

▼ Sensores Magnéticos de segurança



SÉRIE MC36C

Corpo - Compacto Retangular / Plástico 36x36x13mm

Cat.	Saídas	Distância de detecção	LED	Ligação	Atuador	Referência	
Segurança							
							
							
4	2xNA	5mm - 15 mm	-	Cabo PVC 2m	MC36CM	MC36CH2OLA2	MC36CH2ORA2
4	2xNA	5mm - 15 mm	Sim	Cabo PVC 2m	MC36CM	MC36CH2OLA2L	MC36CH2ORA2L
4	1xNA + 1xNF	5mm - 15 mm	-	Cabo PVC 2m	MC36CM	MC36CH1O1CLA2	MC36CH1O1CRA2
4	1xNA + 1xNF	5mm - 15 mm	Sim	Cabo PVC 2m	MC36CM	MC36CH1O1CLA2L	MC36CH1O1CRA2L
4	2xNA	5mm - 15 mm	-	Ficha M8	MC36CM	MC36CH2OLM5	MC36CH2ORM5
4	2xNA	5mm - 15 mm	Sim	Ficha M8	MC36CM	MC36CH2OLM5L	MC36CH2ORM5L
4	1xNA + 1xNF	5mm - 15 mm	-	Ficha M8	MC36CM	MC36CH1O1CLM5	MC36CH1O1CRM5
4	1xNA + 1xNF	5mm - 15 mm	Sim	Ficha M8	MC36CM	MC36CH1O1CLM5L	MC36CH1O1CRM5L

ATUADORES

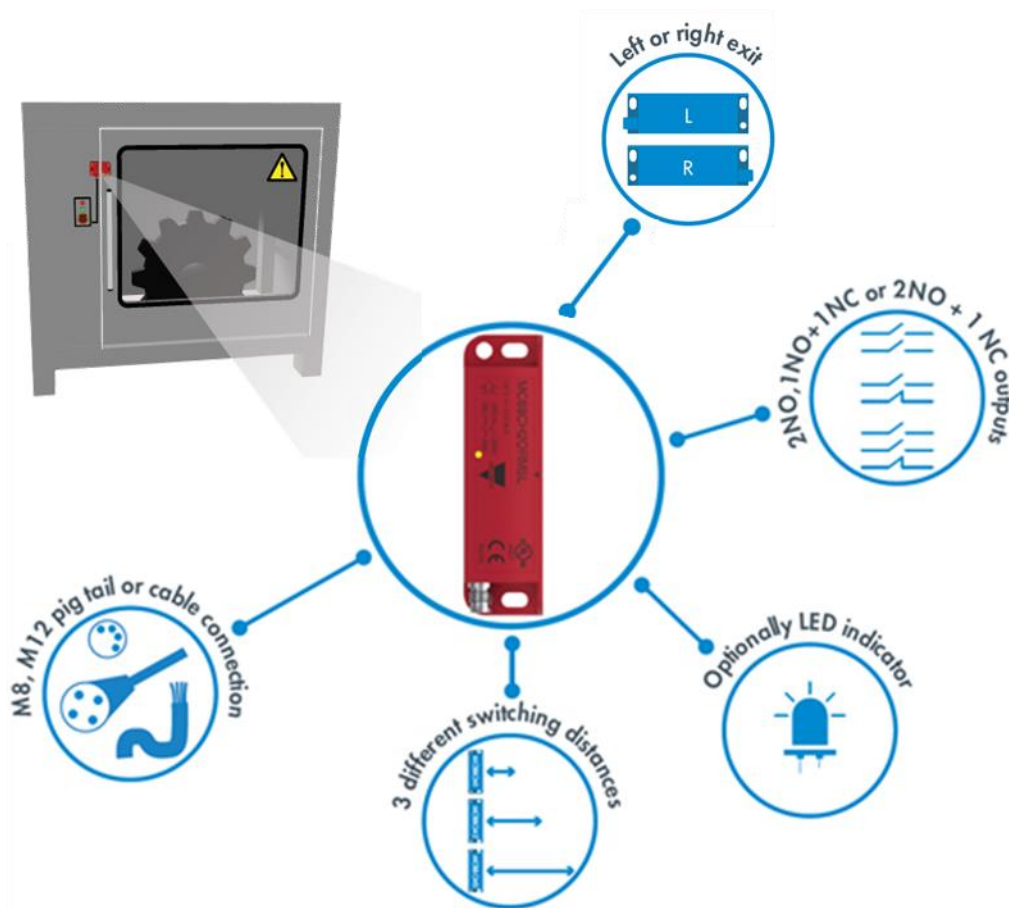
Formato	Corpo	Distância de detecção Min	Dimensões	Referência
Retangular	Plástico	5mm (Sao) - 15mm (Sar)	36x36x13mm	MC36CM





SEGURANÇA MÁQUINA

▼ Sensores Magnéticos de segurança



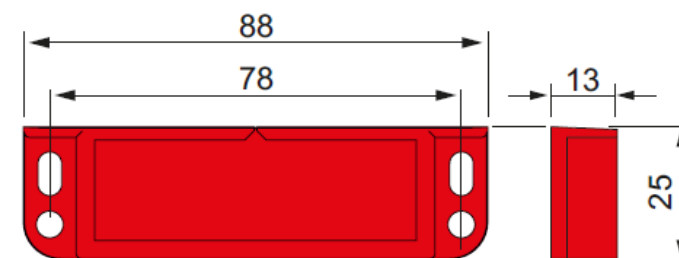
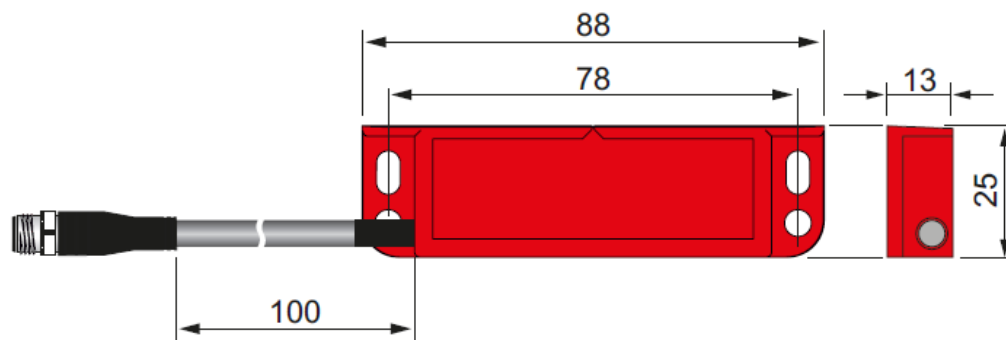
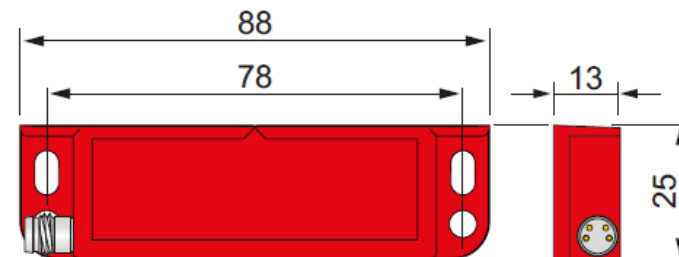
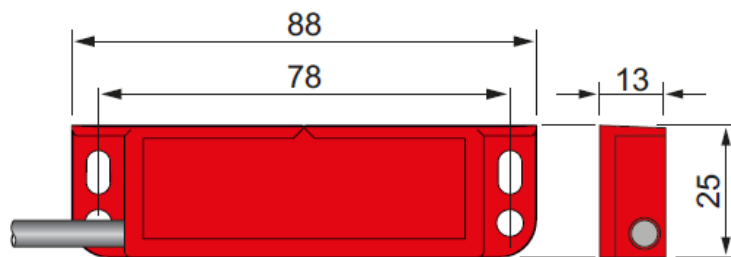
- ▼ Os novos detetores de segurança da série MC88C vêm substituir a anterior série SMS.
- ▼ Versáteis e fáceis de instalar
- ▼ Características principais:
 - ▼ Sem contacto / Detecção magnética codificada
 - ▼ Elevada tolerância ao desalinhamento (até 18mm)
 - ▼ Utilização em conjunto com o relé de segurança / Sistema de segurança

SEGURANÇA MÁQUINA

▼ Sensores Magnéticos de segurança



▼ Dimensões



SEGURANÇA MÁQUINA

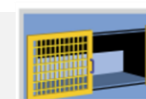
▼ Sensores Magnéticos de segurança

Tipo de Proteções

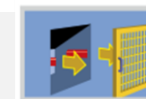
Dobradiças



de Correr



Amovíveis



SÉRIE MC88C

Corpo - Retangular / Plástico 88x25x13mm

Cat. Segurança	Saídas	Distância deteção	LED	Ligação	Atuador	Referência	
						L	R
4	2xNA	5mm - 30 mm	-	Cabo PVC 2m	MC88CM_	MC88CH2OLA2	MC88CH2ORA2
4	2xNA	5mm - 30 mm	Sim	Cabo PVC 2m	MC88CM_	MC88CH2OLA2L	MC88CH2ORA2L
4	1xNA + 1xNF	5mm - 30 mm	-	Cabo PVC 2m	MC88CM_	MC88CH1O1CLA2	MC88CH1O1CRA2
4	1xNA + 1xNF	5mm - 30 mm	Sim	Cabo PVC 2m	MC88CM_	MC88CH1O1CLA2L	MC88CH1O1CRA2L
4	2xNA + 1xNF	5mm - 30 mm	-	Cabo PVC 2m	MC88CM_	MC88CH2O1CLA2	MC88CH2O1CRA2
4	2xNA + 1xNF	5mm - 30 mm	Sim	Cabo PVC 2m	MC88CM_	MC88CH2O1CLA2L	MC88CH2O1CRA2L
4	2xNA	5mm - 30 mm	-	Ficha M8	MC88CM_	MC88CH2OLM5	MC88CH2ORM5
4	2xNA	5mm - 30 mm	Sim	Ficha M8	MC88CM_	MC88CH2OLM5L	MC88CH2ORM5L
4	1xNA + 1xNF	5mm - 30 mm	-	Ficha M8	MC88CM_	MC88CH1O1CLM5	MC88CH1O1CRM5
4	1xNA + 1xNF	5mm - 30 mm	Sim	Ficha M8	MC88CM_	MC88CH1O1CLM5L	MC88CH1O1CRM5L
4	2xNA	5mm - 30 mm	-	Ficha M12	MC88CM_	MC88CH2OLT1	MC88CH2ORT1
4	2xNA	5mm - 30 mm	Sim	Ficha M12	MC88CM_	MC88CH2OLT1L	MC88CH2ORT1L
4	1xNA + 1xNF	5mm - 30 mm	-	Ficha M12	MC88CM_	MC88CH1O1CLT1	MC88CH1O1CRT1
4	1xNA + 1xNF	5mm - 30 mm	Sim	Ficha M12	MC88CM_	MC88CH1O1CLT1L	MC88CH1O1CRT1L

ATUADORES

Formato	Corpo	Distância deteção Min	Dimensões	Referência
Retangular	Plástico	5mm (Sao) - 15mm (Sar)	88x25x13mm	MC88CM1
		8mm (Sao) - 18mm (Sar)		MC88CM2
		18mm (Sao) - 30mm (Sar)		MC88CM3

SEGURANÇA MÁQUINA

▼ Contactos

- ▼ **Condições da campanha:**
- ▼ **Esta campanha é válida de 01 de fevereiro a 31 de março de 2021.**
- ▼ **Para mais informações contacte a Carlo Gavazzi ou um distribuidor da marca.**